

Ana Özellikler

Yazı Tipi



Barkod



Logo



Alphanümerik Yazı

Maksimum Yükseklik



0-15mm



16-100 mm



100 mm üstü

Kodlama Yüzeyleri



Ürün Üzeri Kodlama



Ambalaj ve Koli Üzeri Kodlama



Hammadde

- 0.8-12 mm yükseklikte, 4 satır kodlama
- Yeni buhar kondansatörü ile düşük sarf tüketimi
- Tam otomatik meme yıkama teknolojisi
- Yüksek verimlilik ve düşük sarf tüketimi amacıyla geliştirilmiş yeni hidrolik sistem
- Çeşitli endüstriyel ürünler için geliştirilmiş geniş mürekkep seçenekleri (standart ve pigmentli)
- Her türlü zorlu ortamlarda kullanım için IP55 koruma ve Ergonomik AISI 304 yapı

KODLAMA ÖZELLİKLERİ

- 4 satıra kadar kodlama
- 0.8mm'den 12mm'e kadar karakter yüksekliği (0,032" – 0,47")
- Hat hızı kapasitesi: 320 mt/dk'a kadar (1050 ft/dk)
- Kullanılabilir Fontlar: 5x4, 5x5, 7x4, 7x5, 9x7,10x8, 16x10, 24x16
- 8 kata kadar mesajı kalınlaştırabilme
- Logo oluşturabilme özelliği
- Otomatik tarih, zaman, ofset ve son kullanma tarihi ayarlayabilme
- 9 basamağa kadar Artan/Azalan ürün/parti vs. saydırma yapabilme
- Metrik Tekrar – Mesaj fonksiyonu
- Ayarlanabilir mesaj tekrarı özelliği
- 360 derece kodlama yapabilme özelliği
- 90 mm mesafeye kadar kodlama yapabilme
- Kablo sektörü için DIN teknolojisi
- Negatif print özelliği
- 50 adet logo hafızası

BARKOD

- 2/5 Industrial, UPC-A, CODE 39, EAN 13, CODE 128 (A,B,C), EAN 128 (A,B,C), 2D - Datamatrix, ITF (A,B,C), QR Code

KONTROL ÜNİTESİ ÖZELLİKLERİ

- Solvente dayalı membran tuş takımı
- AISI 304 Paslanmaz Çelik Yapı
- IP55 korumalı, hava gerektirmez
- Hortum uzunluğu: 2 mt
- (4mt– 13,1 ft opsiyonel)

GENEL ÖZELLİKLER

- Tek tuş ile açma/kapama
- Otomatik olarak açma/kapama temizlik prosedürü
- Daha az sarf tüketimi için yoğuşma Hızlı ve kolay kodlama için geliştirilmiş hidrolik sistem
- Her mesaj için ayrı kodlama parametrelerini hafızaya alabilme özelliği
- Operatör şifreleme sistemi
- Kullanıcı dostu arayüz
- Arapça,Rusça, Çince, Yunanca, Türkçe ve Diğer Latin Dillerini kullanabilme özelliği
- Kodlama sayacı için rapor fonksiyonu
- 8 basamak alfanümerik mesaj depolama
- İhtiyacınıza göre çok geniş yelpazede mürekkep seçenekleri

YAZICI KAFA

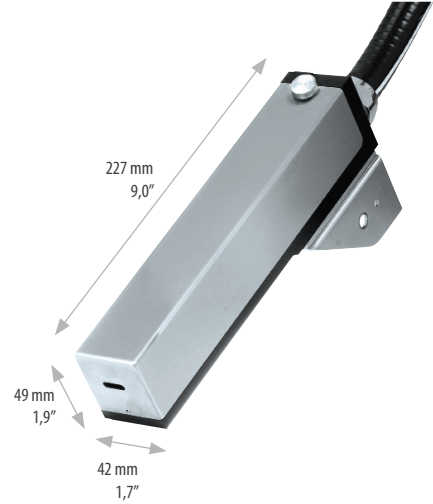
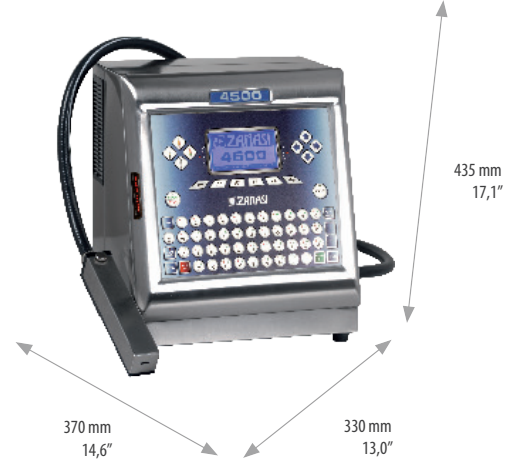
- Devamlı kodlama kalitesini sabit kılmak için otomatik mürekkep akışı ayarlayıcısı
- Mikrojet meme temizleme fonksiyonu
- Değişik mürekkepleri kullanabilme özelliği
- 90 derece açılı yazıcı kafa
- Yazıcı kafa ve sisteme koruma sağlayan pozitif air fonksiyonu

DIŞ BAĞLANTILAR

- Seri bağlantı RS232 ve RS485/422
- LAN 10/100 bağlantı için Ethernet arayüzü (isteğe bağlı)
- Fotosel, sistem hazır çıkışı
- Değişken hızlı üretim hatları için Shaft encoder girişi
- Harici alarm çıkışı, paralel arabirim BCD, çift bit

ÇEVRESEL/ ELEKTRİKSEL GEREKSİNİMLER

- Sıcaklık: 5° den 45° C e kadar (40° - 113°F)
- Nem: 10 - 90%
- Tek Faz, 85 - 240 Vac, 50 - 60 Hz, 100 VA



Ürün sayfasını görüntüleyebilmek için QR kodu okutunuz.