

Deste deste avantajlar!

. Hızlı

.Ekonomik

.Kullanıcı dostu

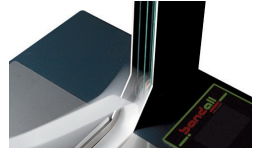
.Çevreye duyarlı

Standart Bandall Serileri

Hollanda menşeli yüksek üretim kalitesi ile üretilmiş sağlam, endüstriyel ve uzun ömürlü bir bağ deste ambalaj makinasıdır.

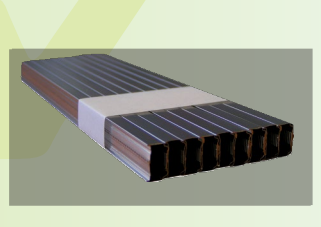
- Patentli bant aktarma/transfer sistemi sayesinde hızlı ve ekonomik
- Çok düşük fiyatlarda kağıt ve film kullanabilme özelliğinden dolayı çevreye saygılı ve düşük üretim maliyeti
- Baskılı ya da baskısız bağ ambalaj materyali
- Çok düşük elektrik sarfiyatı ve minimum bakım gereksinimi sayesinde düşük işletim maliyeti

Değişik müşteri ihtiyaçlarına göre tasarlanmış cihazlar standart Bandall bağ ambalaj makinaları müşterilerin tüm ihtiyaçlarını karşılayabilecek geniş ürün yelpazesi ile üretilmektedir. 28,40, 48, 60, 75 ve 100 mm gibi değişik band ve kanalları /ark ölçülerine sahip paslanmaz çelik epoksi kasa ve tam otomatik gibi birçok seçeneğe sahiptir.–



bandall
The standard in banding

BA N D I N G
TOGETHER

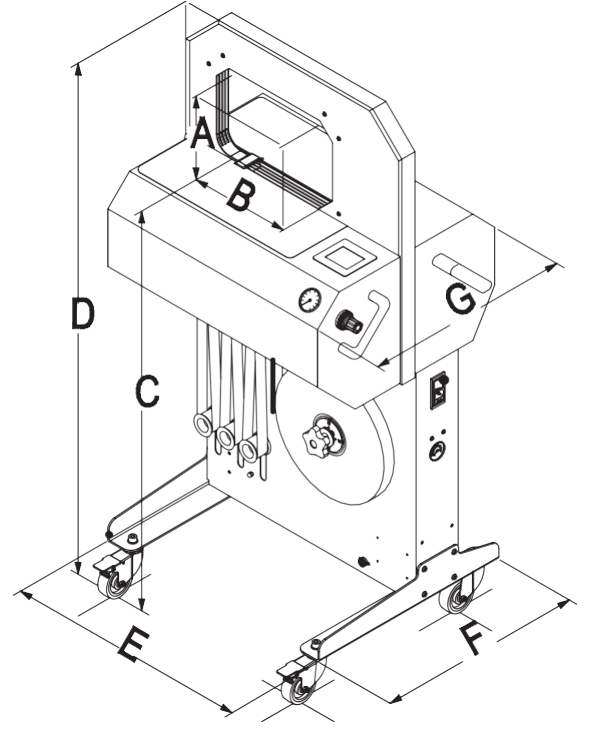


En iyi performans

Bandall bağ ambalaj makinaları sahip olduğu üstün teknoloji ve sağlamlığı sayesinde problemsiz ve kolay kullanımı garanti eder.

Standart Bağ Ambalaj Makinaları

- Manuel operasyon, otomatik operasyon ve ayak tetiklemeli seçenekler sunar
- Touchscreen ekranı sayesinde çok kolay menu ulaşımına olanak sağlar
- Her iki taraftan çalışma imkanı sunar
- Tasarımlı bağ ambalaj materyalleri için extra pozisyonlama seçenekleri sunar
- Ürün pozisyonlama levhası ile ürünlerin kolayca yerleştirilmesini sağlar
- Tam otomatik hatlara entegre edilebilir
- 28,40, 48, 60, 75 ve 100 mm band ve kanal/ark genişliklerine sahiptir.
- Ürüne göre band gerginliği verebilme özelliği sunar

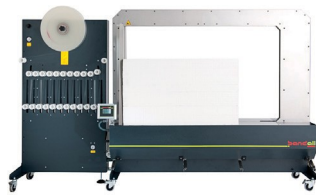


Makine Modeli	A Max. ürün yüksekliği	B Max. ürün genişliği	C Çalışma yüksekliği	D Toplam ağırlık	E Genişlik	F Taban derinlik	Derinlik	Ağırlık/ kg	Bağ/ dk
BA24-30	150	240	950	1210	600	500	500	71	36
BA32-30	200	320	950	1260	600	500	500	70	34
BA40-30	250	400	950	1310	760	500	500	92	32
BA48-30	300	480	950	1360	760	500	500	90	30

Voltaj	230 V/115 V
Frekans	50 HZ/60 HZ
Hava	6 bar
Hava Tüketimi	max 50 l./min.
Güç	500 watts

Tüm veriler mm üzerinden hesaplanmıştır.

–* Kanal genişliği 50 mm olan makinada G 520 mm'dir. Kanal genişliği 77 mm'de ise G 547 mm'dir. Kanal genişliği 102 mm'de ise 572 mm'dir.



bandall
The standard in banding

BA N D I N G
T O G E T H E R

Tamsa Makina ve Dış Ticaret Ltd. Şti.
Ferhatpaşa Mah. 9. Sk. No: 51 34888
Ataşehir/İstanbul

Tel: 0216 346 45 46 (pbx)
Fax: 0216 414 92 47

TAMSA